

1.1.3 Zugspannzangen

1.1.3.1 Zugspannzangen (Reihe 300)

Typ Nr..	Bestell. Nr	Ø d mm	Ø D mm	L mm	Gewinde G	α °	Spann Ø Bereich mm	Spann Ø Abstufung mm	Produkt Gruppe
302 E	S1 0302 E	8,00	12,70	35,00	W6,85 x40 Gg	20	0,50 - 6,00	0,1	1.1.3.1
303 E	S1 0303 E	9,30	15,00	52,00	W 8,35x32 Gg.	20	0,50 - 7,50	0,1	1.1.3.1
313 E	S1 0313 E	10,00	14,00	75,00	LH9,2x1	20	0,50 - 8,00	0,1	1.1.3.1
314 E	S1 0314 E	10,00	14,00	44,50	S10x0,833	15	0,50 - 8,00	0,1	1.1.3.1
318 E	S1 0318 E	12,00	16,00	46,00	S12x1,25	15	0,50 - 10,00	0,1	1.1.3.1
319 E	S1 0319 E	12,00	18,00	62,00	Tr. 12x1	20	0,50 - 10,00	0,1	1.1.3.1
3213 E	S1 3213 E	15,00	20,20	58,30	14,75x1,25	15	0,50 - 12,50	0,1	1.1.3.1
324 E	S1 0324 E	15,00	21,50	56,00	M13x1	20	0,50 - 13,00	0,1	1.1.3.1
330 E	S1 0330 E	16,00	24,00	72,50	Tr.16x1,5	20	0,50 - 13,00	0,1	1.1.3.1
349 E	S1 0349 E	20,00	26,30	73,00	S20x1,66	15	0,50 - 18,00	0,1	1.1.3.1
350 E	S1 0350 E	20,00	27,50	122,00	LH18,5x1,4	20	0,50 - 20,00	0,1	1.1.3.1
351 E	S1 0351 E	20,00	28,00	83,00	Tr.20x1,5	20	0,50 - 20,00	0,1	1.1.3.1
354 E	S1 0354 E	20,00	28,00	122,00	W19x20Gg.	17,5	0,50 - 17,50	0,1	1.1.3.1
355 E	S1 0355 E	20,00	28,00	122,70	S20x2	17,5	0,50 - 18,00	0,1	1.1.3.1
358 E	S1 0358 E	23,00	32,00	85,00	M21x1	20	0,50 - 20,00	0,1	1.1.3.1
359 E	S1 0359 E	23,00	32,00	93,50	Tr.23x1,5	20	0,50 - 20,00	0,1	1.1.3.1
363 E	S1 0363 E	25,00	33,50	89,00	M23x1	16	0,50 - 22,00	0,1	1.1.3.1
364 E	S1 0363 E	25,00	33,70	98,00	S25x15Gg.	15	1,00 - 22,00	0,1	1.1.3.1
366 E	S1 0366 E	28,00	36,00	108,00	Tr.27x20Gg.	18	0,50 - 25,00	0,1	1.1.3.1
367 E	S1 0367 E	28,00	38,00	104,00	Tr.28x1,5	20	1,00 - 24,00	0,1	1.1.3.1
385 E	S1 0385 E	31,70	37,50	88,00	31,4x1/20"	10	1,00 - 30,00	0,1	1.1.3.1
3713 E	S1 3713 E	32,00	40,00	106,00	S30x1,66	15	1,00 - 28,00	0,1	1.1.3.1
386 E	S1 0386 E	32,00	45,00	115,00	Tr.32x1,5	20	1,00 - 29,00	0,1	1.1.3.1
389 E	S1 0389 E	45,00	60,00	146,00	Tr.45x2	20	1,00 - 40,00	0,1	1.1.3.1
390 E	S1 0390 E	45,00	60,00	146,00	Tr.45x2	20	5,00 - 40,00	0,1	1.1.3.1

Bei der Bestellung bitte folgendes angeben

Bestell Nr. - Spanngeometrie- Spann Ø
S1 0302E - RD - 6,00

Spanngeometrie

Die Spanngeometrie wird im Standard in rund (RD) geliefert. Abweichenden Geometrien jeglicher Art sind auf Anfrage erhältlich.

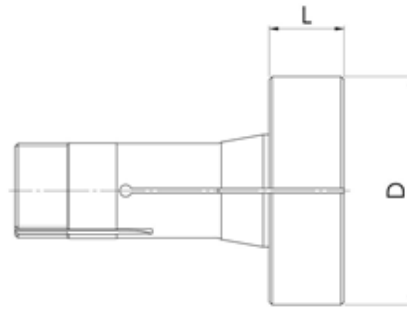
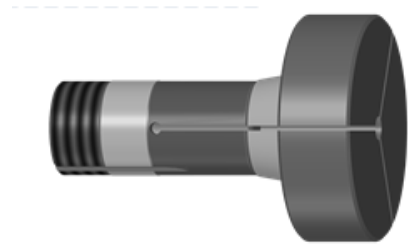
Ausführung der Spannbohrung (Ausführung)

Zur Verbesserung der Haltekräfte kann die Spannbohrung durchmesserabhängig in den folgenden Ausführungen geliefert werden:

- Quergerillt (Q)
- Längsgerillt (L)
- Quer- und Längsgerillt, (LQ)
- Z-Riffelung (Z)
- F Riffelung (F)

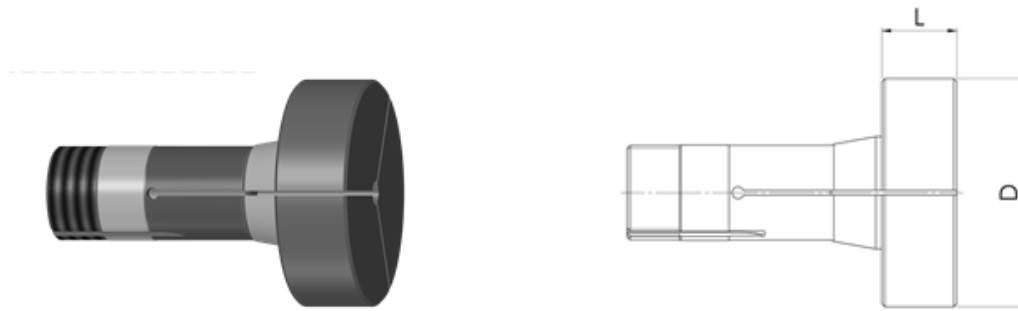
Beschichtungen

Zur zusätzlichen Standzeiterhöhung oder Vermeidung vom Verkleben der Spannmittel können auf Wunsch diese auf dem Anwendungsfall ausgerichtet zusätzlich beschichtet werden.



1.1.3.2 Kopfspannzangen zum Ausdrehen (349E - 366E)

Typ Nr.	Bestell. Nr.	Ø D mm	L mm	Produkt Gruppe
349 E	S1 0392 H	40,00	25,00	1.1.3.2
349 E	S1 0392 J	40,00	50,00	1.1.3.2
349 E	S1 0392 L	50,00	25,00	1.1.3.2
349 E	S1 0392 M	50,00	50,00	1.1.3.2
358 E	S1 0393 A	40,00	25,00	1.1.3.2
358 E	S1 0393 B	40,00	50,00	1.1.3.2
358 E	S1 0393 D	50,00	25,00	1.1.3.2
358 E	S1 0393 F	50,00	50,00	1.1.3.2
358 E	S1 0393 H	80,00	25,00	1.1.3.2
358 E	S1 0393 J	80,00	50,00	1.1.3.2
359 E	S1 0394 A	40,00	25,00	1.1.3.2
359 E	S1 0394 B	40,00	50,00	1.1.3.2
359 E	S1 0394 D	50,00	25,00	1.1.3.2
359 E	S1 0394 F	50,00	50,00	1.1.3.2
359 E	S1 0394 H	80,00	25,00	1.1.3.2
359 E	S1 0394 J	80,00	50,00	1.1.3.2
364 E	S1 0395 D	40,00	25,00	1.1.3.2
364 E	S1 0395 F	40,00	50,00	1.1.3.2
364 E	S1 0395 H	50,00	25,00	1.1.3.2
364 E	S1 0395 J	50,00	50,00	1.1.3.2
366 E	S1 0396 D	50,00	25,00	1.1.3.2
366 E	S1 0396 F	50,00	50,00	1.1.3.2
366 E	S1 0369 H	80,00	25,00	1.1.3.2
366 E	S1 0369 J	80,00	50,00	1.1.3.2
366 E	S1 0369 L	100,00	25,00	1.1.3.2
366 E	S1 0369 M	100,00	50,00	1.1.3.2



1.1.3.2 Kopfspannzangen zum Ausdrehen (367E - 368E)

Typ Nr.	Bestell. Nr.	Ø D mm	L mm	Produkt Gruppen
367 E	S1 0397 A	50,00	25,00	1.1.3.2
367 E	S1 0397 B	50,00	50,00	1.1.3.2
367 E	S1 0397 D	80,00	25,00	1.1.3.2
367 E	S1 0397 F	80,00	50,00	1.1.3.2
367 E	S1 0397 H	100,00	25,00	1.1.3.2
367 E	S1 0397 J	100,00	50,00	1.1.3.2
385 E	S1 0398 A	50,00	25,00	1.1.3.2
385 E	S1 0398 B	50,00	50,00	1.1.3.2
385 E	S1 0398 D	80,00	25,00	1.1.3.2
385 E	S1 0398 F	80,00	50,00	1.1.3.2
385 E	S1 0398 H	100,00	25,00	1.1.3.2
385 E	S1 0398 J	100,00	50,00	1.1.3.2
386 E	S1 0399 A	50,00	25,00	1.1.3.2
386 E	S1 0399 B	50,00	50,00	1.1.3.2
386 E	S1 0399 D	80,00	25,00	1.1.3.2
386 E	S1 0399 F	80,00	50,00	1.1.3.2
386 E	S1 0399 H	100,00	25,00	1.1.3.2
386 E	S1 0399 J	100,00	50,00	1.1.3.2

Bei der Bestellung bitte folgendes angeben

Bestell Nr.
S1 0392H